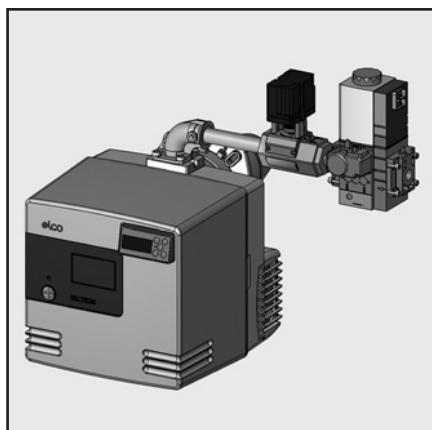


**Запасные части**  
Газовая горелка

**Spare parts list**  
Gas burner



**VECTRON G 02.120 MODULO**  
**VECTRON G 02.160 MODULO**  
**VECTRON G 02.210 MODULO**

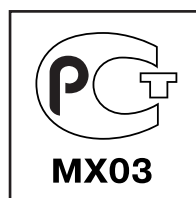


**Технические данные .....DOC128315**

**Инструкция по эксплуатации.....DOC128026**

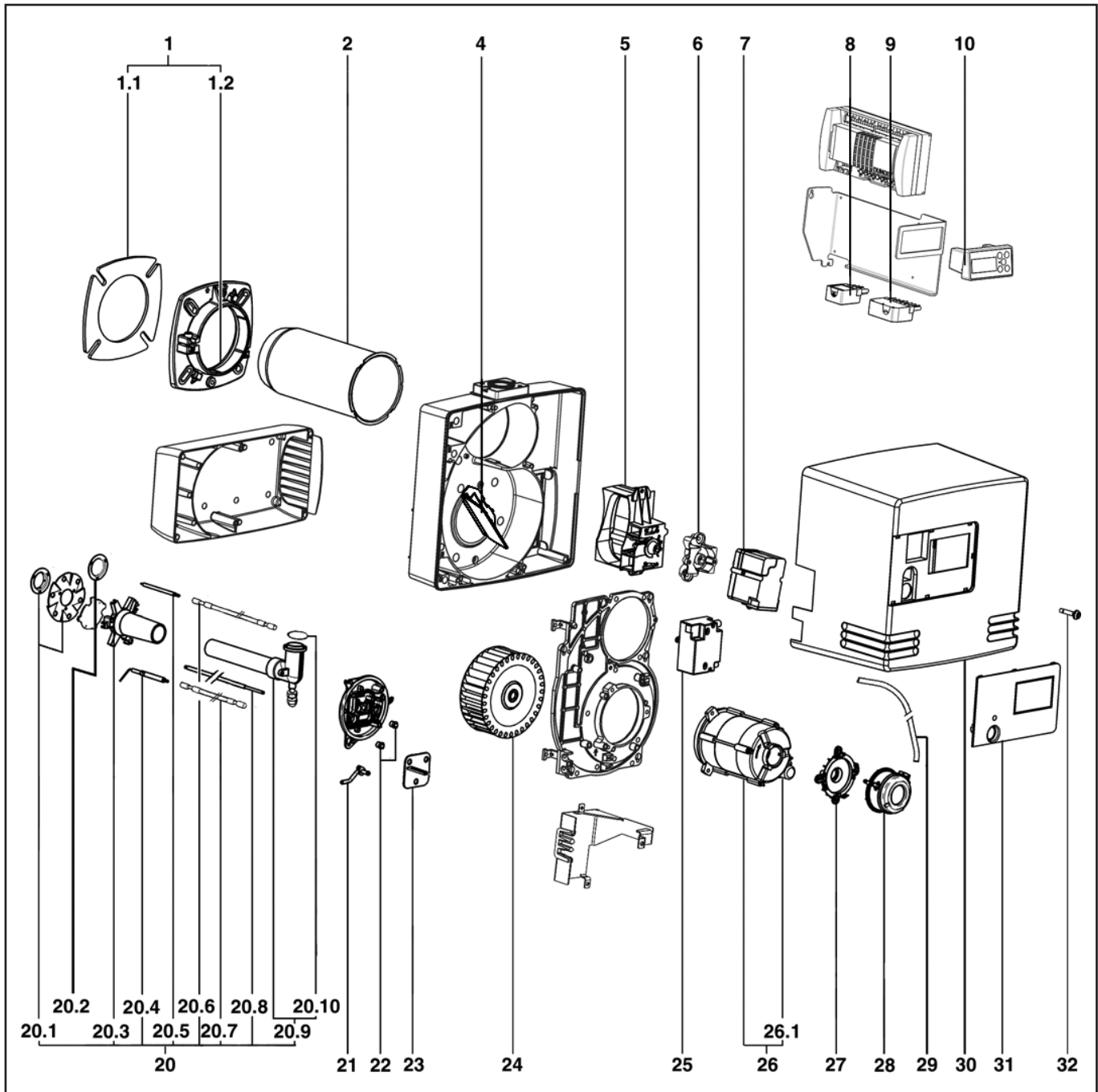
**Электросхема .....DOC128126**

VG 02.120 MODULO KN	3/4"	13022406
VG 02.120 MODULO KL	3/4"	13022845
VG 02.160 MODULO KN	3/4"	13022407
VG 02.160 MODULO KL	3/4"	13022846
VG 02.210 MODULO KN	3/4"	13022408
VG 02.210 MODULO KL	3/4"	13022847



# Запасные части

## Горелка



# Запасные части

## Горелка

Поз.	Наименование	Description	Арт. №	
01	Комплекующие котла	Boiler accessories	13 018 134	
01.1	Прокладка фланца	Boiler front seal	13 018 135	✍
01.2	Крепежный фланец Ø115	Braided seal Ø115	13 020 517	
02	Жаровая труба	Blast tube		
	VG 02.120/160 Ø115/78	VG 02.120/160 Ø115/78		
	x230 KN	x230 KN	13 020 498	
	x350 KL	x350 KL	13 020 499	
04	VG 02.210 Ø115/100	VG 02.210 Ø115/100		
	x230 KN	x230 KN	13 018 148	
	x350 KL	x350 KL	13 018 149	
	Направляющая всасываемого воздуха	Recycling air		
04	VG 02.120	VG 02.120	13 023 270	
	VG 02.160/210	VG 02.160/210	13 023 271	
05	Воздушная заслонка	Air flap	13 018 138	
06	Держатель сервопривода + пружина	Servomotor holder + spring	13 022 986	
07	Сервопривод воздушной заслонки SAD 1.2Nm	Servomotor SAD 1.2Nm	13 009 689	
08	4-контактный штекер Wieland	Wieland plug 4P	13 011 095	
09	7-контактный штекер Wieland	Wieland plug 7P	13 010 523	
10	Жидкокристаллический экран	Display	13 007 828	
20	Газовая линия	Lance gas head		
	VG 02.120 KN	VG 02.120 KN	13 018 023*	
	KL	KL	13 018 024*	
	VG 02.160/210 KN	VG 02.160/210 KN	13 018 025*	
	KL	KL	13 018 026*	
20.1	Уравнительный диск	Turbulator		
	VG 02.120 Ø74,5/30	VG 02.120 Ø74,5/30	13 019 123	
	VG 02.160/210 Ø89/30	VG 02.160/210 Ø89/30	13 015 802	
20.2	Газовое сопло (сжиженный газ)	Diffusor propan		
	VG 02.120	VG 02.120	13 019 125	
	VG 02.160/210 Ø89/30	VG 02.160/210 Ø89/30	13 018 630	
20.3	Звездообразная газовая головка	Star gas head		
	VG 02.120 Ø72	VG 02.120 Ø72	13 010 532	
	VG 02.160/210 Ø93	VG 02.160/210 Ø93	13 010 023	
20.4	Электрод ионизации	Ionisation probe	13 010 529	⊕
20.5	Электрод поджига	Ignition electrode	13 010 528	⊕
20.6	Кабель поджига L625	Ignition lead L625		
	KN	KN	13 013 524	
	KL	KL	13 014 990	
20.7	Кабель ионизации	Ionisation cable		
	KN	KN	13 013 525	
	KL	KL	13 015 121	
20.8	Регулировочный стержень pF	Adjust linkage pF		
	VG 02.120 KN	VG 02.120 KN	13 022 192	
	KL	KL	13 022 193	
	VG 02.160/210 KN	VG 02.160/210 KN	13 018 033	
	KL	KL	13 018 034	
20.9	Соединительная газовая труба	Gas cover + tube		
	VG 02.120 KN	VG 02.120 KN	13 018 027	
	KL	KL	13 018 028	
	VG 02.160/210 KN	VG 02.160/210 KN	13 021 643	
	KL	KL	13 020 258	
20.10	Прокладка газовой линии	O'ring	13 018 089	✍

# Запасные части

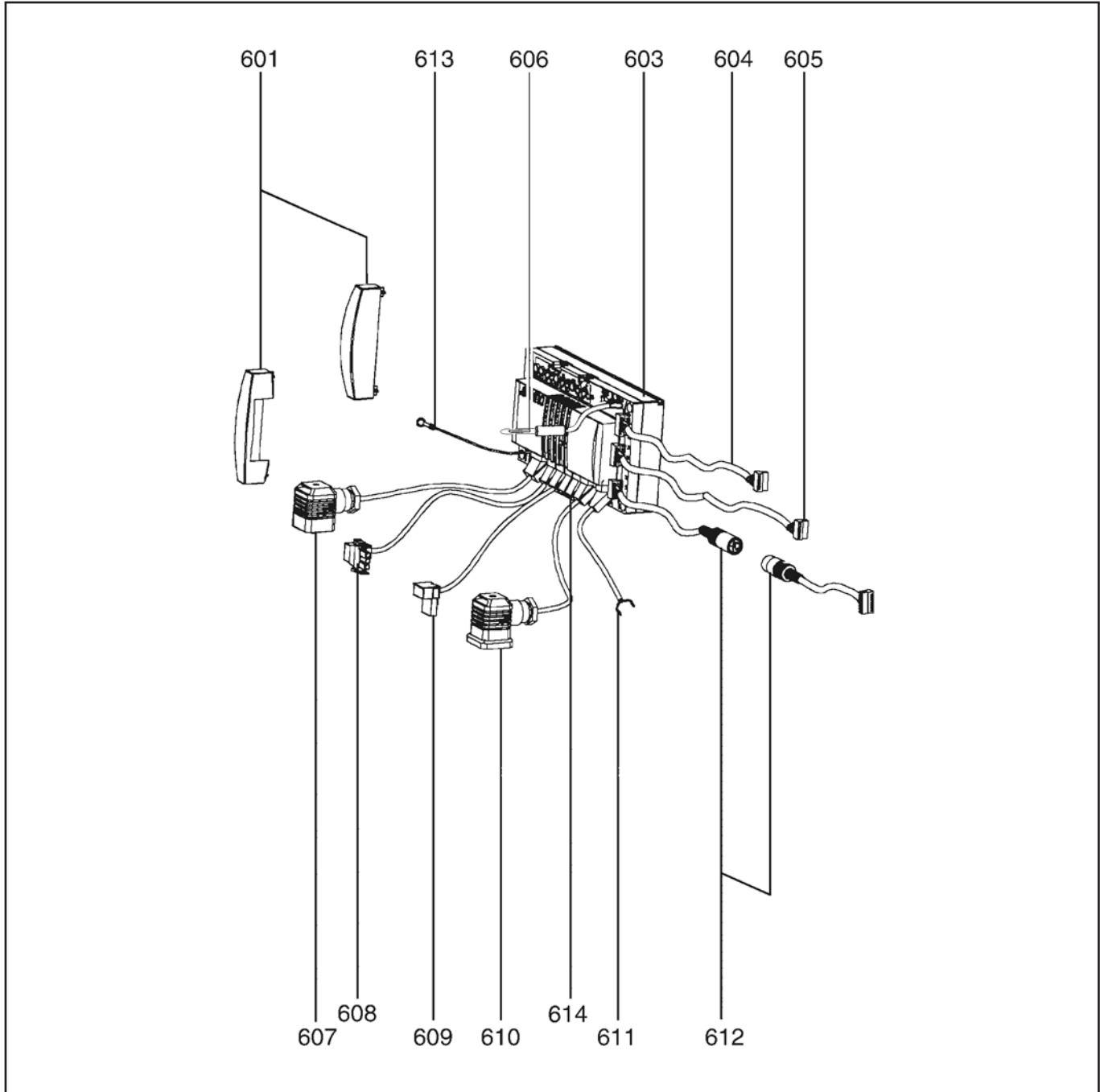
## Горелка

Поз.	Наименование	Description	Арт. №	
21	Ниппель для измерения давления	Pressure take off	13 022 987	
22	Резиновый распорный фиксатор Ø2,4	Rubber funnel Ø2,4	13 010 058	
23	Измерительная шкала	Dashboard plate	13 023 269	
24	Вентилятор VG 02.120 Ø146X52 VG 02.160/210 Ø160X52	Air fan VG 02.120 Ø146X52 VG 02.160/210 Ø160X52	13 010 012 13 010 095	
25	Трансформатор поджига EBI 1x11 кВ	Ignition transformer EBI 1x11 kV	13 007 816	
26	Электродвигатель + конденсатор VG 02.120 VG 02.160/210	Motor + capacitor VG 02.120 VG 02.160/210	13 009 981 13 010 014	
26.1	Конденсатор VG 02.120/160 5 µF VG 02.210 6 µF	Capacitor VG 02.120/160 5 µF VG 02.210 6 µF	13 009 983 13 010 016	
27	Держатель реле давления воздуха	Support / pressure switch	13 020 723	
28	Реле давления воздуха	Pressure switch	13 020 502	
29	Силиконовые трубки 220 мм 2X	Silicon tube 220 mm 2X	13 015 497	
30	Серый кожух	Grey cover	13 022 704	
31	Передняя крышка	Standard front cover	13 018 145	
32	Винт кожуха M5X20	Screw M5X20 / cover	13 018 842	
	Охлаждение смотрового стекла		12 056 459	
*	Поставка с задержкой	Delivery with delay		



# Запасные части

## Электроника



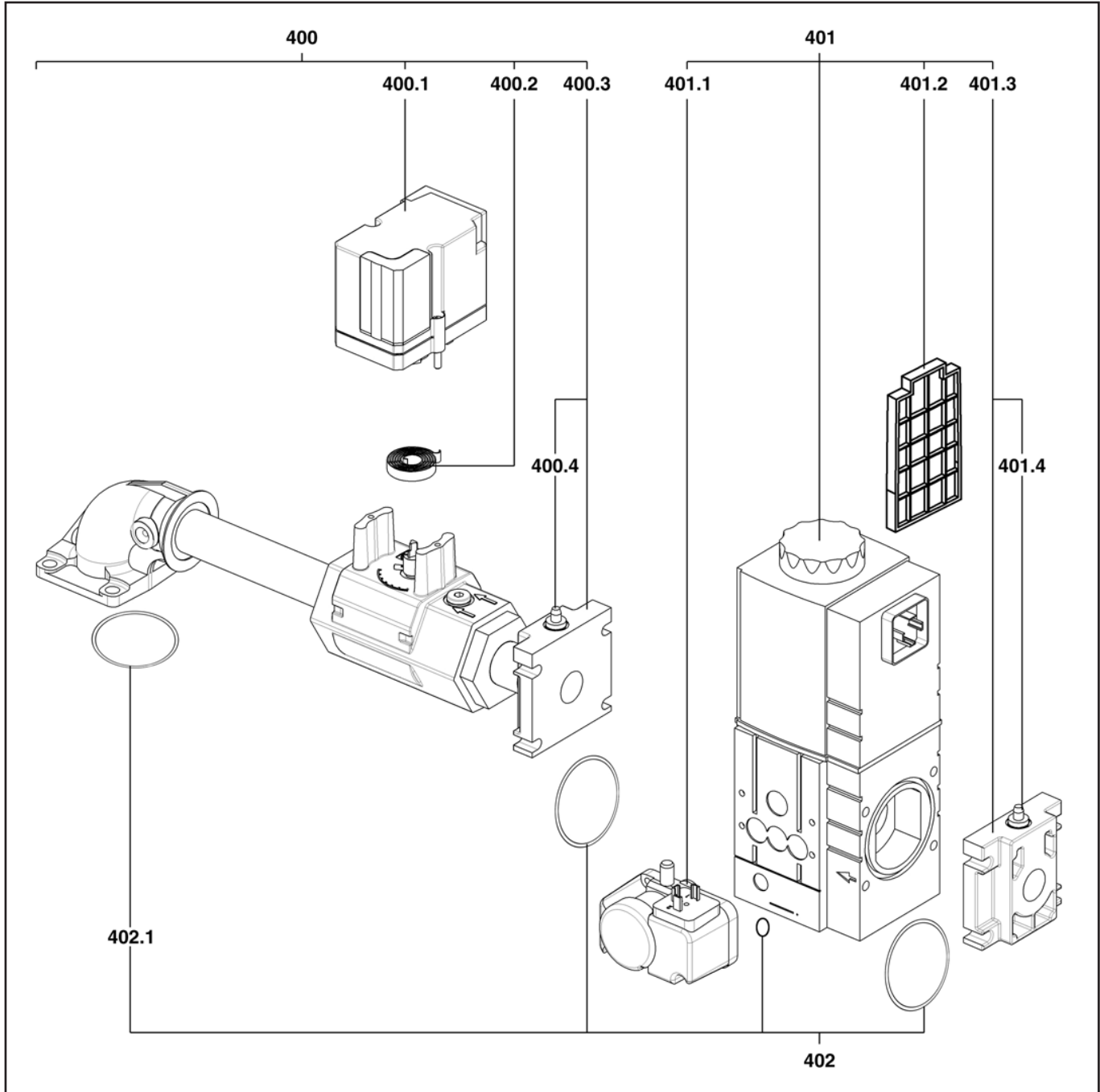
# Запасные части

## Электроника

Поз.	Наименование	Description	Арт. №	
601	Защитные крышки	Cable protect covers	13 009 639	
603	Менеджер горения MPA 22 V1.21B	Control unit MPA 22 V1.21B	13 007 826	
604	6-контактный штекер + кабель жидкокристаллического экрана	Plug 6P + cable / display	13 009 679	
605	Штекер + кабель сервопривода воздушной заслонки	Plug + cable / air servomotor	13 007 827	
606	Штекер + кабель ионизации	Plug + cable / ionisation	13 023 409	
607	4-контактный штекер + кабель газового клапана	Plug 4P + cable / valve	13 006 691	
608	4-контактный штекер + кабель электродвигателя	Plug 4P + cable / motor	13 015186	
609	6-контактный штекер + кабель трансформатора поджига	Plug 6P + cable / transformator	13 007 832	
610	4-контактный штекер + кабель реле давления газа мини.	Plug 4P + cable / gas pressure switch	13 006 692	
611	2-контактный штекер + кабель реле давления воздуха	Plug 2P + cable / air pressure switch	13 011 100	
612	Штекер + кабель сервопривода газовой заслонки	Plug + cable / gas servomotor	13 023 408	
613	1-контактный штекер + кабель заземления	Plug 1P + cable / earthing	13 022 707	
614	Штекер + перемычка реле давления GW макс.	Plug + bridge GW max	13 007 841	

# Запасные части

## Газовая арматура





# Запасные части

## Газовая арматура

Поз.	Наименование	Description	Арт. №	
400	Соединительная газовая труба	Gas tube eq.	13 022 708	
400.1	Сервопривод газовой заслонки SAD 1.2Nm	Servomotor SAD 1.2Nm	13 009 689	
400.2	Пружина сервопривода	Spring	13 009 688	
400.3	Фланец	Flange	13 022 709	
400.4	Ниппель для измерения давления 1/8" + прокладка	Pressure take off 1/8" + seal	13 009 722	
400	Газовый клапан MBC300	Gas valve MBC300	13 021 869	
400.1	Реле давления газа мини GW 150 A5 GW 50 A5	Gas pressure switch GW 150 A5 GW 50 A5	13 010 078 13 009 696	
400.2	Газовый фильтр	Gas filter	13 022 415	
400.3	Фланец	Flange	13 022 709	
400.4	Ниппель для измерения давления 1/8" + прокладка	Pressure take off 1/8" + seal	13 009 722	
402	Комплект кольцевых прокладок	O'ring set	13 022 710	✍
402.1	Кольцевая прокладка Ø34.5X3.5	O'ring Ø34.5X3.5	13 018 089	

# Запасные части

## Примечание

	Обозначение	Caption
✂	Средства технического обслуживания	Maintenance parts
	Запасные части	Spare parts
🔄	Быстроизнашивающиеся детали	Wearing parts

RU	✂	Средства технического обслуживания состоят из деталей, которые для предотвращения поломок необходимо заменять во время техобслуживания, в процессе обратной сборки демонтированных частей (к примеру, изоляционные материалы). На быстроизнашивающиеся детали и средства технического обслуживания, не распространяется гарантия завода изготовителя.
	🔄	Быстроизнашивающиеся детали - это детали, которые необходимо менять несколько раз во время эксплуатации, даже если они не до конца отслужили свой срок (к примеру, жидкотопливные форсунки и жидкотопливные фильтры). На быстроизнашивающиеся детали и средства технического обслуживания, не распространяется гарантия завода изготовителя.
EN	✂	Maintenance parts are parts which should be replaced on a preventive basis during maintenance when reassembling disassembled parts (sealing components for example). For wear parts and maintenance parts, the factory's performance warranty for them over time under commercial conditions does not apply.
	🔄	Wear parts are parts that have to be replaced several times during the product's service life, even when use of the over all product is in line with its intended purpose (for example oil injectors and oil filters). For wear parts and maintenance parts, the factory's performance warranty for them over time under commercial conditions does not apply.

**ELCO**

ELCO  
KLOCKNER  
Heiztechnik

**ELCOTHERM**

**elco**

**CUENOD**

08 12 / 13 022 424C

We reserve the right to make technical changes to improve our products without prior notice.  
Мы сохраняем за собой право производить технические изменения для улучшения нашей продукции без предварительного уведомления.