

**Запасные части**  
Газовая горелка

**Spare parts list**  
Gas burner



**VECTRON G 03.240 DUO**  
**VECTRON G 03.300 DUO**

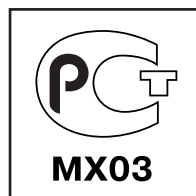


**Технические данные .....DOC128313**

**Инструкция по эксплуатации.....DOC128031**

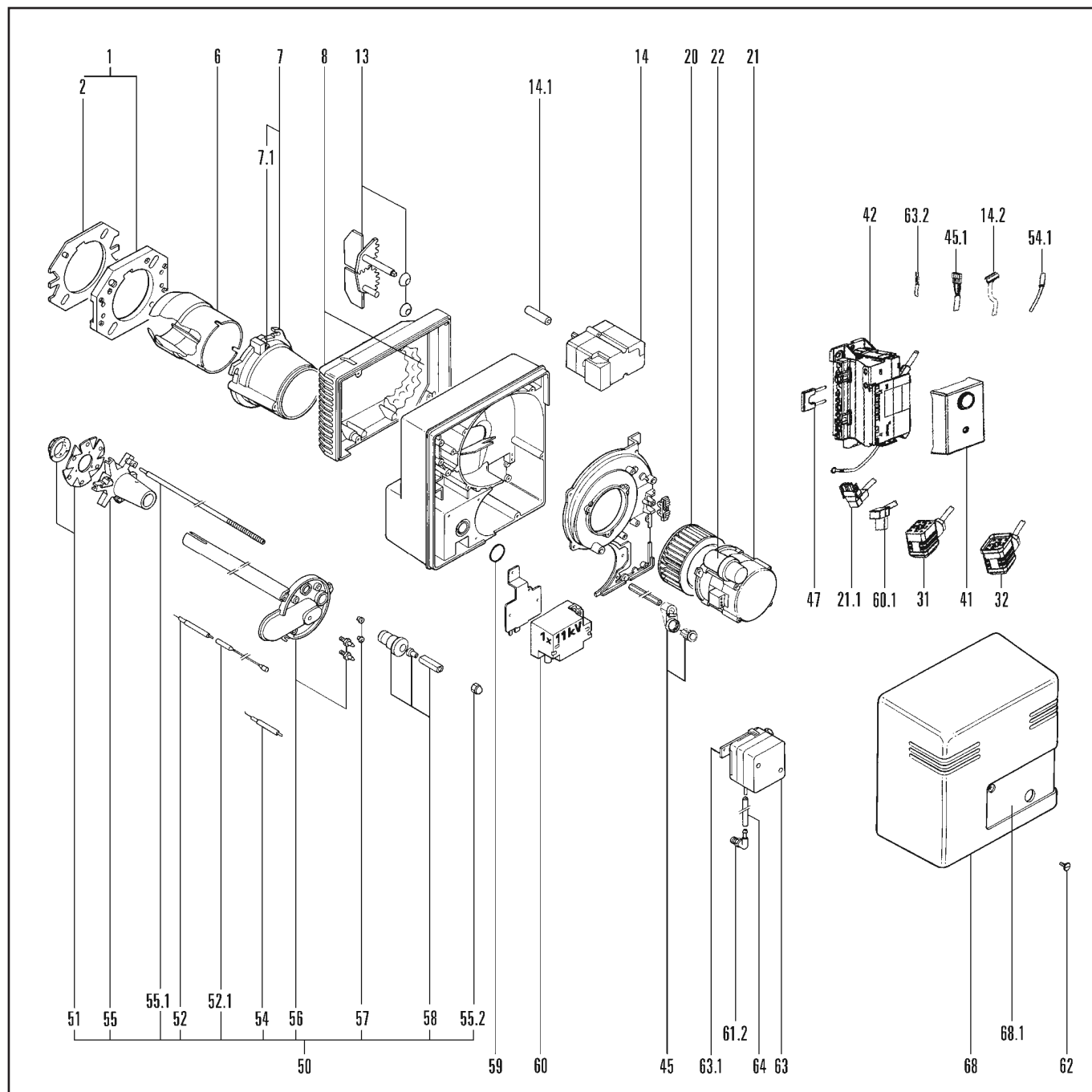
**Электросхема .....DOC128131**

VG 03.240 DUO KN	1¼"	13011549
VG 03.240 DUO KL	1¼"	13011550
	¾"	13011982
	¾"	13011983
VG 03.300 DUO KN	1¼"	13011551
VG 03.300 DUO KL	1¼"	13011552
	¾"	13011988
	¾"	13011989



# Запасные части

## Горелка



# Запасные части

## Горелка

Поз.	Наименование	Description	Арт. № ELCO	Арт. №	
01	Комплекующие котла	Boiler accessories	13 009 972	13 009 972	
02	Прокладка фланца Ø127	Boiler front seal Ø127	13 009 973	13 009 973	
06	Жаровая труба VG 03.240      Ø100/90/115 x182            KN x302            KL VG 03.300      Ø100/90/124 x182            KN x302            KL	Blast tube VG 03.240      Ø100/90/115 x182            KN x302            KL VG 03.300      Ø100/90/124 x182            KN x302            KL	13 009 974 13 009 975	13 009 974 13 009 975	
07	Держатель жаровой трубы Ø115	Fixation head Ø115	13 011 569	13 011 569	
07.1	Крепежный винт жаровой трубы x3	Screw / blast tube x3	13 007 804	13 007 804	
08	Крышка воздухозаборного короба в компл.	Air damper cover cpl.	13 011 570*	13 011 570*	
13	Воздушная заслонка	Air flap	13 022 437	13 022 437	
14	Сервопривод воздушной заслонки STA 4,5	Servomotor STA 4,5	13 007 919	13 007 919	
14.1	Сцепление сервопривода	Coupling / servomotor	13 009 979	13 009 979	
14.2	9-контактный штекер + кабель сервопривода	Plug 9P + cable/ servomotor	13 012 227	13 012 227	
20	Вентилятор Ø160X52	Air fan Ø160X52	13 010 095	13 005 240	
21	Электродвигатель + конденсатор 130 Вт	Motor + capacitor 130 W	13 010 014	13 010 014	
21.1	3-контакт. штекер + кабель электродвигателя	Plug 3P + cable / motor	13 010 519	13 010 519	
22	Конденсатор 6 мкФ, 400 В	Capacitor 6 µF, 400 V	13 010 016	13 010 016	
31	Штекер + кабель газового клапана без реле Штекер + кабель газового клапана с реле	Plug + cable / gas valve without relay Plug + cable / gas valve with relay	13 011 101 13 012 336	13 011 101	
32	Штекер + кабель реле давления газа мини.	Plug + cable / gas pressure switch	13 010 080	13 010 080	
41	Топочный автомат SG 513	Control unit SG 513	13 011 099	13 011 099	
42	Терминальный блок	Elec. connection box	13 010 521	13 010 521	
45	Комплект кнопки запуска	Set reset button	13 011 087	13 011 087	
45.1	Штекер + кабель кнопки запуска	Plug + cable reset button	13 011 088	13 011 088	
47	Соединительный штекер для измерения тока ионизации	Ionisation bride	13 010 524	13 010 524	
50	Газовая линия KN KL	Lance gas head KN KL	13 013 592* 13 013 593*	13 013 592* 13 013 593*	
51	Уравнительный диск Ø89/30	Turbulator Ø89/30	13 010 020	13 010 020	↻
52	Электрод поджига	Ignition electrode	13 010 528	13 010 528	↻
52.1	Кабель поджига L500            KN L625            KL	Ignition lead L500            KN L625            KL	13 009 989 13 009 990	13 009 989 13 009 990	
54	Электрод ионизации	Ionisation probe	13 007 951	13 007 851	↻
54.1	Кабель ионизации L625            KN L750            KL	Ionisation cable L625            KN L750            KL	13 010 021 13 010 022	13 010 021 13 010 022	
55	Звездообразная газовая головка Ø93	Star gas head Ø93	13 010 023	13 010 023	
55.1	Регулировочный стержень рF L470            KN L590            KL	Adjust linkage / pressure tube рF L470            KN L590            KL	13 010 024 13 010 033	13 010 024 13 010 033	
55.2	Колпачок	Stopper	13 010 028	13 010 028	

# Запасные части

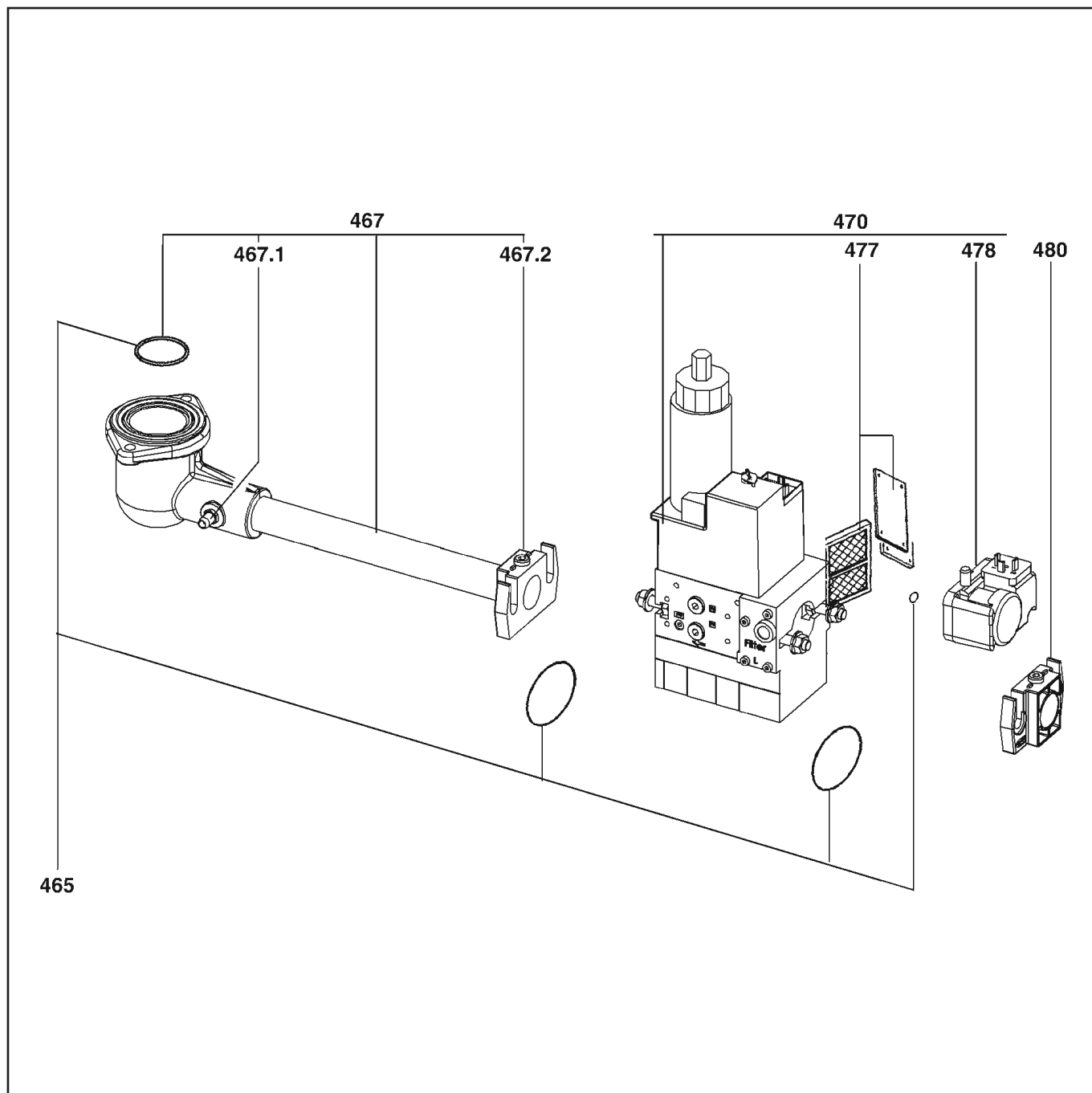
## Горелка

Поз.	Наименование	Description	Арт. № ELCO	Арт. №	
56	Соединительная газовая труба KN KL	Gas cover + tube KN KL	13 010 025 13 010 025	13 010 025 13 010 026	
57	Резиновый распорный фиксатор Ø5/9	Funnel / ignition Ø5/9	13 007 808	13 003 695	
	Резиновый распорный фиксатор Ø4/9	Funnel / ionisation Ø4/9	13 010 027	13 010 027	
58	Рукоятка настройки	Setting knob	13 007 852	13 007 852	
59	Кольцевая прокладка газовой линии	O'ring	13 010 035	13 010 035	✍
60	Трансформатор поджига EBI 1x11 кВ	Ignition transformator EBI 1x11 kV	13 007 816	13 002 736	
60.1	2-контактный штекер + кабель трансформатора поджига	Cable + plug / transformator ignition	13 012 226	13 012 226	
61.2	Ниппель 90° для измерения давления 1/8"	Pressure take off 1/8"	13 013 352	13 013 352	
62	Винт кожуха	Screw / cover	13 007 853	13 007 853	
63	Реле давления воздуха LGW 3 A2	Press. switch LGW 3 A2	13 010 030	176.842.2448	
63.1	Держатель реле давления воздуха	Press. switch stand	13 007 822	13 007 822	
63.2	3-контактный штекер + кабель реле давления воздуха	Cable / press. switch	13 012 225	13 012 225	
64	Силиконовая трубка Ø4/6x220	PVC tube Ø4/6x220	13 014 337	509.836.6541	
68	Кожух	Grey cover	13 012 048	13 012 048	
68.1	Передняя крышка	Standard front cover	13 012 049	13 012 049	
*	Поставка с задержкой	Delivery with delay			



# Запасные части

## Газовая арматура



# Запасные части

## Газовая арматура

Поз.	Наименование	Description	Арт. № ELCO	Арт. №	
400	Газовая арматура в сборе	Gas valve assembly			
1	MB-ZRDLE 407 B01 S20	MB-ZRDLE 407 B01 S20	13 011 553	13 011 553	
2	MB-ZRDLE 412 B01 S20	MB-ZRDLE 412 B01 S20	13 011 554	13 011 554	
465	Комплект кольцевых прокладок	O'ring set			
1	MB-ZRDLE 407 B01 S20	MB-ZRDLE 407 B01 S20	13 011 111	13 011 111	✍
2	MB-ZRDLE 412 B01 S20	MB-ZRDLE 412 B01 S20	13 011 114	13 011 114	✍
467	Соединительная газовая труба	Gas tube eq.			
1	MB-ZRDLE 407 B01 S20	MB-ZRDLE 407 B01 S20	13 012 268	13 012 268	
2	MB-ZRDLE 412 B01 S20	MB-ZRDLE 412 B01 S20	13 012 269	13 012 269	
467.1	Ниппель для измерения давления	Pressure take off	13 009 722	146.810.4843	
467.2	Фланец	Flange			
1	MB-ZRDLE 407 B01 S20 Rp 3/4"	MB-ZRDLE 407 B01 S20 Rp 3/4"	13 010 074	3333.262.670	
2	MB-ZRDLE 412 B01 S20 Rp 1 1/4"	MB-ZRDLE 412 B01 S20 Rp 1 1/4"	13 010 085	147.843.7414	
470	Газовый клапан	Gas valve			
1	MB-ZRDLE 407 B01 S20 Rp 3/4"	MB-ZRDLE 407 B01 S20 Rp 3/4"	13 012 274	147.853.3226	
2	MB-ZRDLE 412 B01 S20 Rp 1 1/4"	MB-ZRDLE 412 B01 S20 Rp 1 1/4"	13 012 275	12 001 497	
477	Газовый фильтр	Gas filter			
1	MB-ZRDLE 407 B01 S20	MB-ZRDLE 407 B01 S20	13 010 089	147.861.5107	⊙
2	MB-ZRDLE 412 B01 S20	MB-ZRDLE 412 B01 S20	13 012 041	147.843.4460	⊙
478	Реле давления газа мини GW 150 A5	Gas pressure switch GW 150 A5	13 010 078	13 005 392	
480	Фланец	Flange			
1	MB-ZRDLE 407 B01 S20 Rp 3/4"	MB-ZRDLE 407 B01 S20 Rp 3/4"	13 010 074	3333.262.670	
2	MB-ZRDLE 412 B01 S20 Rp 1 1/4"	MB-ZRDLE 412 B01 S20 Rp 1 1/4"	13 010 085	147.843.7414	

# Запасные части

## Примечание

	Обозначение	Caption
✂	Средства технического обслуживания	Maintenance parts
	Запасные части	Spare parts
🔄	Быстроизнашивающиеся детали	Wearing parts

RU	✂	Средства технического обслуживания состоят из деталей, которые для предотвращения поломок необходимо заменять во время техобслуживания, в процессе обратной сборки демонтированных частей (к примеру, изоляционные материалы). На быстроизнашивающиеся детали и средства технического обслуживания, не распространяется гарантия завода изготовителя.
	🔄	Быстроизнашивающиеся детали - это детали, которые необходимо менять несколько раз во время эксплуатации, даже если они не до конца отслужили свой срок (к примеру, жидкотопливные форсунки и жидкотопливные фильтры). На быстроизнашивающиеся детали и средства технического обслуживания, не распространяется гарантия завода изготовителя.
EN	✂	Maintenance parts are parts which should be replaced on a preventive basis during maintenance when reassembling disassembled parts (sealing components for example). For wear parts and maintenance parts, the factory's performance warranty for them over time under commercial conditions does not apply.
	🔄	Wear parts are parts that have to be replaced several times during the product's service life, even when use of the over all product is in line with its intended purpose (for example oil injectors and oil filters). For wear parts and maintenance parts, the factory's performance warranty for them over time under commercial conditions does not apply.

**ELCO**

ELCO  
KLOCKNER  
Heiztechnik

**ELCOTHERM**

**elco**

**CUENOD**

06 11 / 13 018 069B

We reserve the right to make technical changes to improve our products without prior notice.  
Мы сохраняем за собой право производить технические изменения для улучшения нашей продукции без предварительного уведомления.