

Технические данные

Газовая электронномодулируемая горелка



VECTRON G 04.540 MODULO

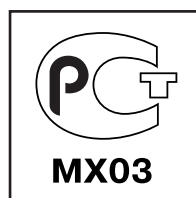


Инструкция по эксплуатации.....DOC128038

Запасные части.....DOC128088

ЭлектросхемаDOC128138

VG 04.540 M KN	2"	13006281
VG 04.540 M KL	2"	13006282
	1½"	13006279
	1½"	13006280
	1"	13006275
	1"	13006276



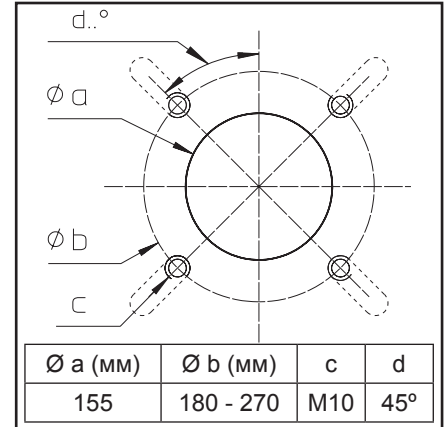
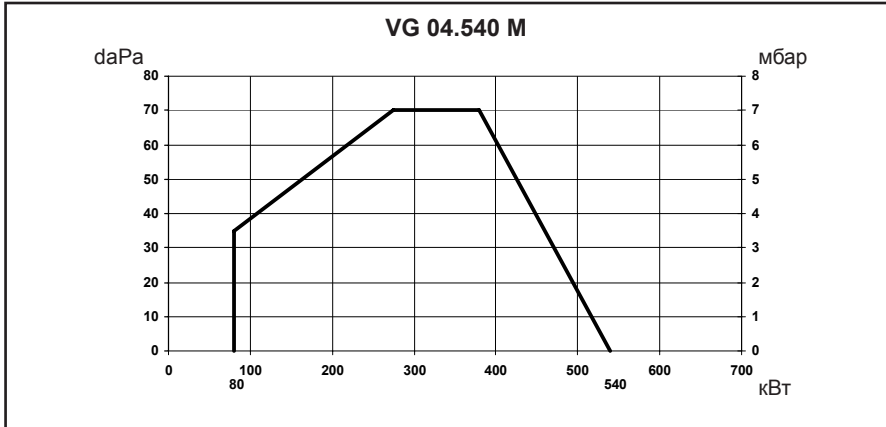
Технические данные

Модель горелки		VG 04.540 M
Мощность горелки мин. - макс.	кВт	80 - 540
Топливо		Природный газ (H) $H_i = 9,45 \text{ кВтч/м}^3$ Природный газ (L) $H_i = 8,13 \text{ кВтч/м}^3$ Сжиженный газ (P) $H_i = 24,44 \text{ кВтч/м}^3$
Номер по CE		1312 BL 3115
Испытание - Класс эмиссии		Согласно EN 676: Класс эмиссии 3 (природный газ: $\text{NOx} < 80 \text{ мг/кВтч}$ - сжиженный газ: $\text{NOx} < 140 \text{ мг/кВтч}$)
Газовая арматура		DMV-SE 507/11 T / Rp 1" DMV-SE 512/11 R / Rp 1½" DMV-SE 512/11 T / Rp 1½" DMV-SE 520/11 T / Rp 2"
Давление газа на входе	мбар	20 - 100
Регулирование воздуха I (первичное) Регулирование воздуха II (вторичное)		Сервопривод воздушной заслонки Уравнительный диск в смесительном устройстве
Сервопривод воздушной заслонки		STE 4,5
Сервопривод газового клапана		SAD 1.2
Реле давления воздуха		LGW 10 A2 / 1 - 10 мбар
Напряжение		230 В - 50 Гц
Расход электроэнергии	Вт	580
Приблизительный вес	кг	50
Электродвигатель		2800 мин ⁻¹ / 480 Вт
Класс защиты		IP 41
Менеджер горения / Датчик пламени		MPA 22 / ИК датчик пламени
Трансформатор поджига		EBI 1P / 1 x 11 кВ
Максимальная температура окружающей среды		60°C

Идентификация модельного ряда

V: ELCO VECTRON
G: Природный / сжиженный газ
04: Типоразмер
540: Максимальная мощность, кВт
M: Электронномодулируемая (MODULO)
KN: Нормальная жаровая труба
KL: Удлиненная жаровая труба

Рабочие зоны Габаритные размеры



Рабочая зона

Рабочая зона соответствует значениям, определенным при официальных испытаниях.

Расчет мощности горелки:

$$Q_F = \frac{Q_N}{\eta_K} * 100$$

Q_F = мощность горелки (кВт)

Q_N = номинальная мощность котла (кВт)

η_K = КПД котла (%)

Примечание к рабочей зоне

Рабочая зона показывает производительность горелки относительно давления в топочной камере. Она соответствует максимальным значениям согласно EN 676, измеренным в контрольной топочной камере.

При выборе горелки необходимо учитывать КПД котла.

Необходимое пространство и размеры

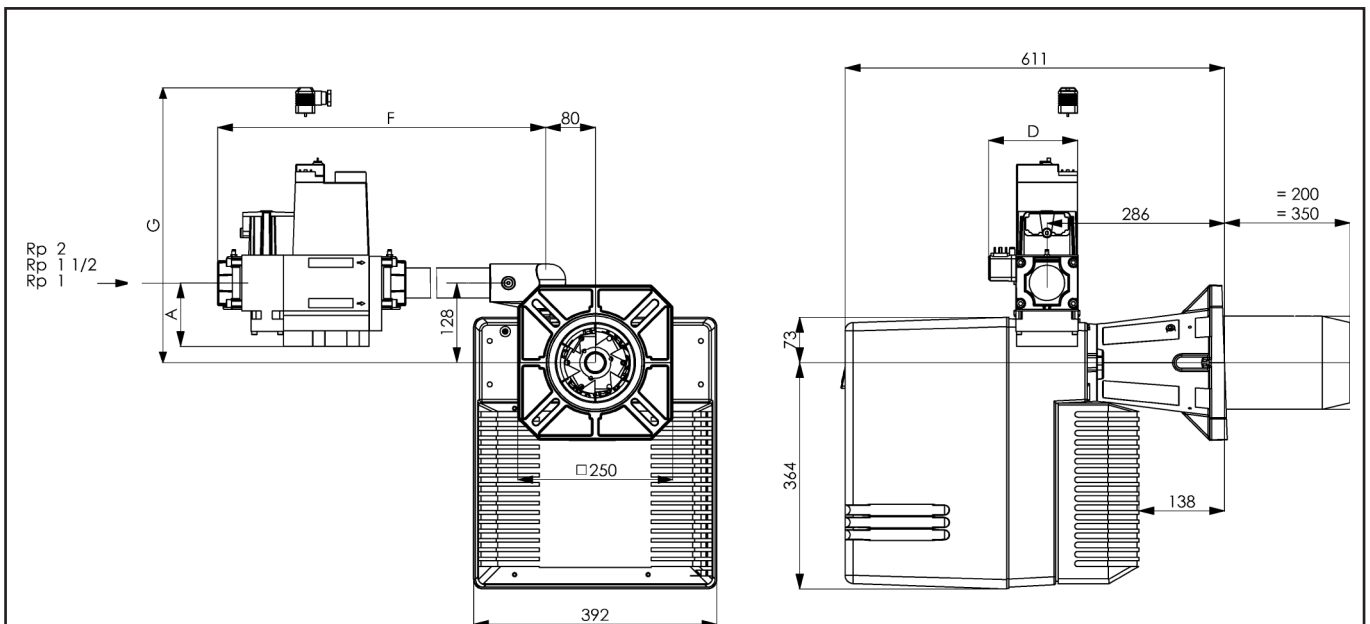
Для технического обслуживания оставьте свободное расстояние как минимум 0,8 метра с каждой стороны горелки.

Вентиляция котельной

Объем свежего воздуха должен составлять 1,2 м³ на каждый кВтч, производимый горелкой.

Газовая арматура

Может устанавливаться только горизонтально, **справа** или **слева**.



Клапан	A	D	F	G	Фильтр
DMV-SE 507/11 T	85	115	640	310	Пакетный фильтр
DMV-SE 512/11 R	102		557	340	Трубный фильтр
DMV-SE 512/11 T		640	Пакетный фильтр		
DMV-SE 520/11 T		144	645	400	Пакетный фильтр

We reserve the right to make technical changes to improve our products without prior notice.
Мы сохраняем за собой право производить технические изменения для улучшения нашей
продукции без предварительного уведомления.

ELCO

**ELCO
KLOCKNER**
Heiztechnik

ELCOTHERM

elco

CUENOD

08 01 / 13 021 981A (MOD)