

Технические данные

Газовая одноступенчатая горелка



VECTRON G 1.40 /TC
VECTRON G 1.55 /TC
VECTRON G 1.85 /TC



Инструкция по эксплуатации.....DOC128021

Запасные части.....DOC128098

ЭлектросхемаDOC128121

VG 1.40 /TC	1/2"	3832635
VG 1.55 /TC	1/2"	3832636
VG 1.85 /TC	3/4"	3832637




Технические данные

Модель горелки		VG 1.40 /ТС	VG 1.55 /ТС	VG 1.85 /ТС
Мощность горелки мин. - макс.	кВт	14,5 - 40	35 - 55	45 - 85
Соотношение регулировки		1 : 1		
Топливо		Природный газ (H) $H_i = 10,35 \text{ кВтч/м}^3$ Природный газ (L) $H_i = 8,83 \text{ кВтч/м}^3$ Сжиженный газ (P) $H_i = 25,89 \text{ кВтч/м}^3$		
Номер по CE		1312 BT 5225		1312 BT 5252
Номер по SVGW		05-028-4		
Испытание - Класс эмиссии		Согласно EN 676: Класс эмиссии 3 (природный газ: $\text{NO}_x < 80 \text{ мг/кВтч}$ - сжиженный газ: $\text{NO}_x < 140 \text{ мг/кВтч}$)		
Газовая арматура		VR4625A1037 / Rp 1/2"		MB-DLE 407 B01 S22 / Rp 3/4"
Давление газа на входе	мбар	(H и L): 20-50 (P): 30-50		(H и L): 20-300 (P): 30-148
Регулирование воздуха I (первичное) Регулирование воздуха II (вторичное)		Линеаризованная шкала для измерения воздуха Уравнительный диск в смесительном устройстве		
Реле давления воздуха		604.99 / 1 - 10 мбар		
Напряжение		230 В - 50 Гц		
Расход электроэнергии	Вт	120		195
Приблизительный вес	кг	12		
Электродвигатель		2800 мин ⁻¹ / 85 Вт		
Вентилятор	мм	Ø133 X 42		Ø133 X 62
Класс защиты		IP 21		
Менеджер горения / Датчик пламени		TCG 141.00 / Электрод ионизации		
Трансформатор поджига	кВ	2 X 7,5		
Уровень шума согласно ISO9614 (LpA)	дВ(А)	74		
Температура окружающей среды, хранение		-20 ... +70°C		
Температура окружающей среды, эксплуатация		-10 ... +60°C		
Влажность воздуха		макс. 60% при 40°C		

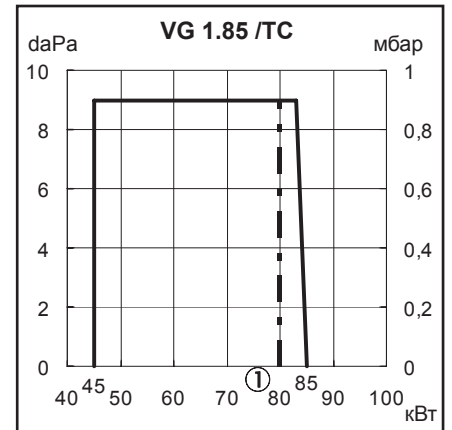
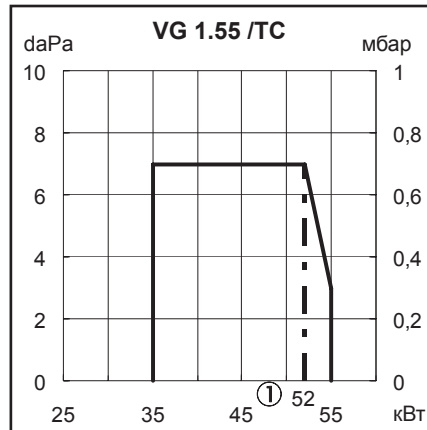
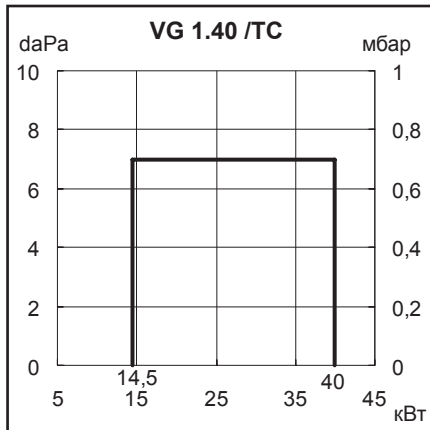
Идентификация модельного ряда

V: ELCO VECTRON
G: Природный / сжиженный газ
1: Типоразмер
40: Максимальная мощность, кВт
/ТС: Контроль герметичности газовых клапанов (реле давления газа)

 Сертификат соответствия Госстандарта Российской Федерации № **C-FR.MX03.B.00030** от 04.08.2011

 Разрешение федеральной службы по экологическому, технологическому и атомному надзору № **PPC 00-049079** от 11.10.2012

Рабочие зоны Габаритные размеры



Рабочая зона

Рабочая зона соответствует значениям, определенным при официальных испытаниях.

Расчет мощности горелки:

$$Q_F = \frac{Q_N}{\eta_K} * 100$$

Q_F = мощность горелки (кВт)

Q_N = номинальная мощность котла (кВт)

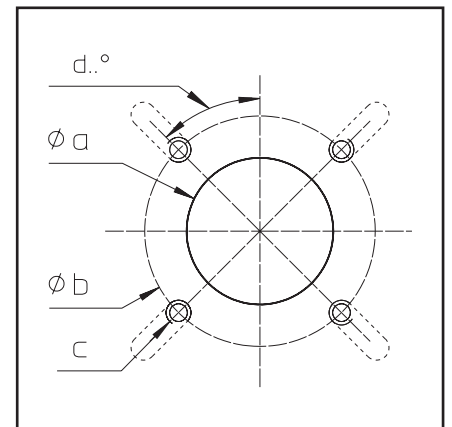
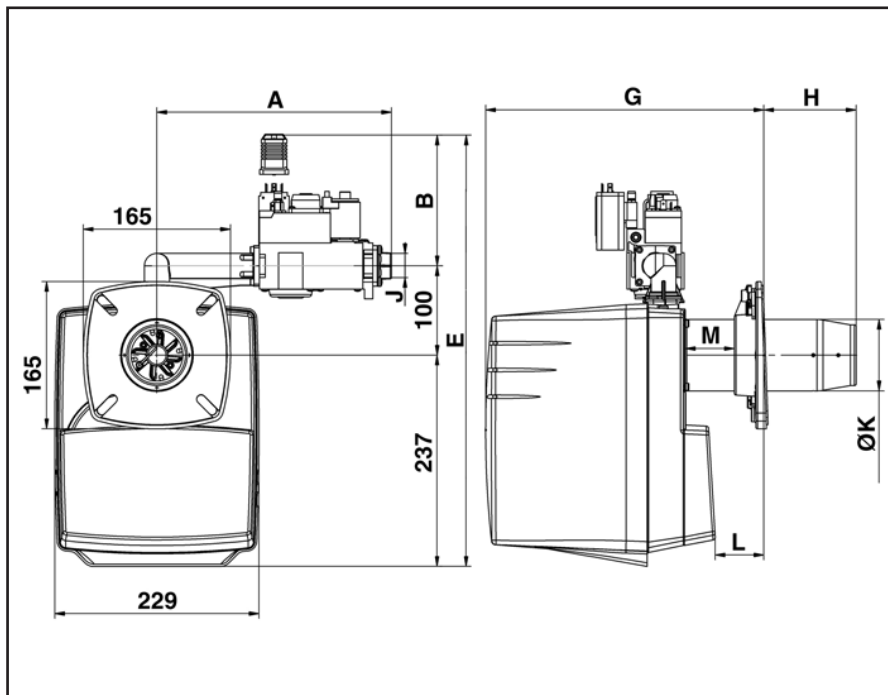
η_K = КПД котла (%)

Примечание к рабочей зоне

Рабочая зона показывает производительность горелки относительно давления в топочной камере. Она соответствует максимальным значениям согласно EN 676, измеренным в контрольной топочной камере.

При выборе горелки необходимо учитывать КПД котла.

① СН: Рабочая зона для Швейцарии, согласно стандарту LRV.



	a (мм)	b (мм)	c	d
VG 1.40/55	85-104	150-170	M8	45°
VG 1.85	95-104	150-170	M8	45°

Необходимое пространство и размеры
Для технического обслуживания оставьте свободное расстояние как минимум 0.6 метра с каждой стороны горелки.

Вентиляция котельной

Объем свежего воздуха должен составлять 1,2 м³ на каждый кВтч, производимый горелкой.

Газовая арматура

Может устанавливаться только горизонтально, справа или слева.

	A	B	E	G		H		J Rp	ØK	L		M
				мин	макс	мин	макс			мин	макс	
VG 1.40/55 (VR4625)	263	147	484	297	337	70	110	½"	80	21	61	48
VG 1.85 (MB-DLE 407)	282	140	477	300	355	70	138	¾"	90	15	83	52