

## Запасные части Газовая горелка

## Spare parts list Gas burner



### VECTRON G 4.460 D

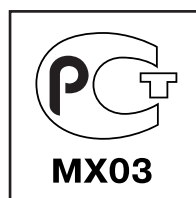


Технические данные .....DOC128375

Инструкция по эксплуатации.....DOC128178

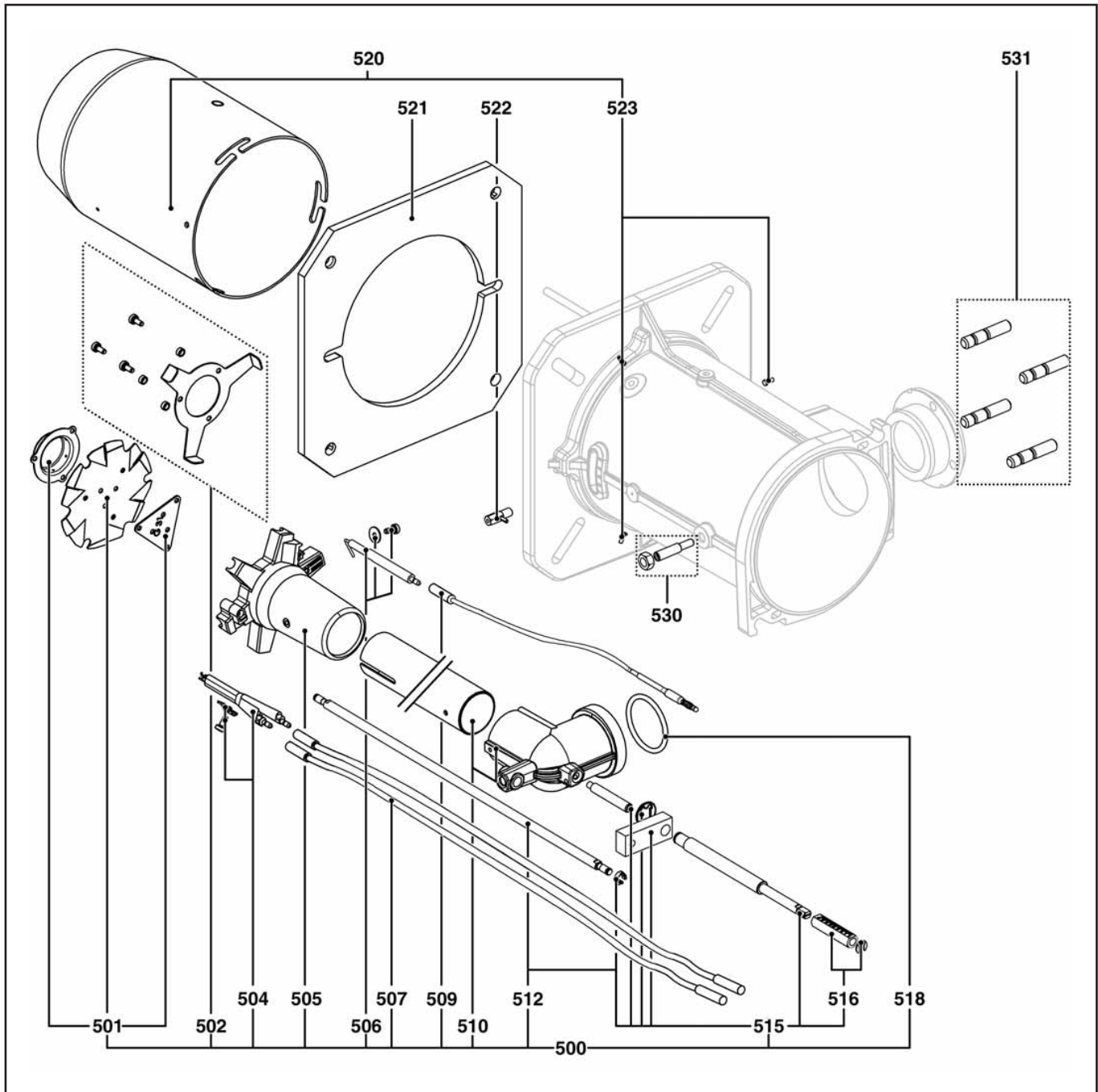
Электросхема .....DOC128280

VG 4.460 D KN	2"	3833399
VG 4.460 D KL	2"	3833400
	1 1/4"	3833401
	1 1/4"	3833402
	3/4"	3833403
	3/4"	3833404



# Запасные части

## Смесительное устройство Mixing unit



Поз.	Наименование	Description	Арт. №
	Смесительное устройство	Mixing unit	
	VG 4.460	VG 4.460	
	KN	KN	3 832 009
	KL	KL	3 833 178

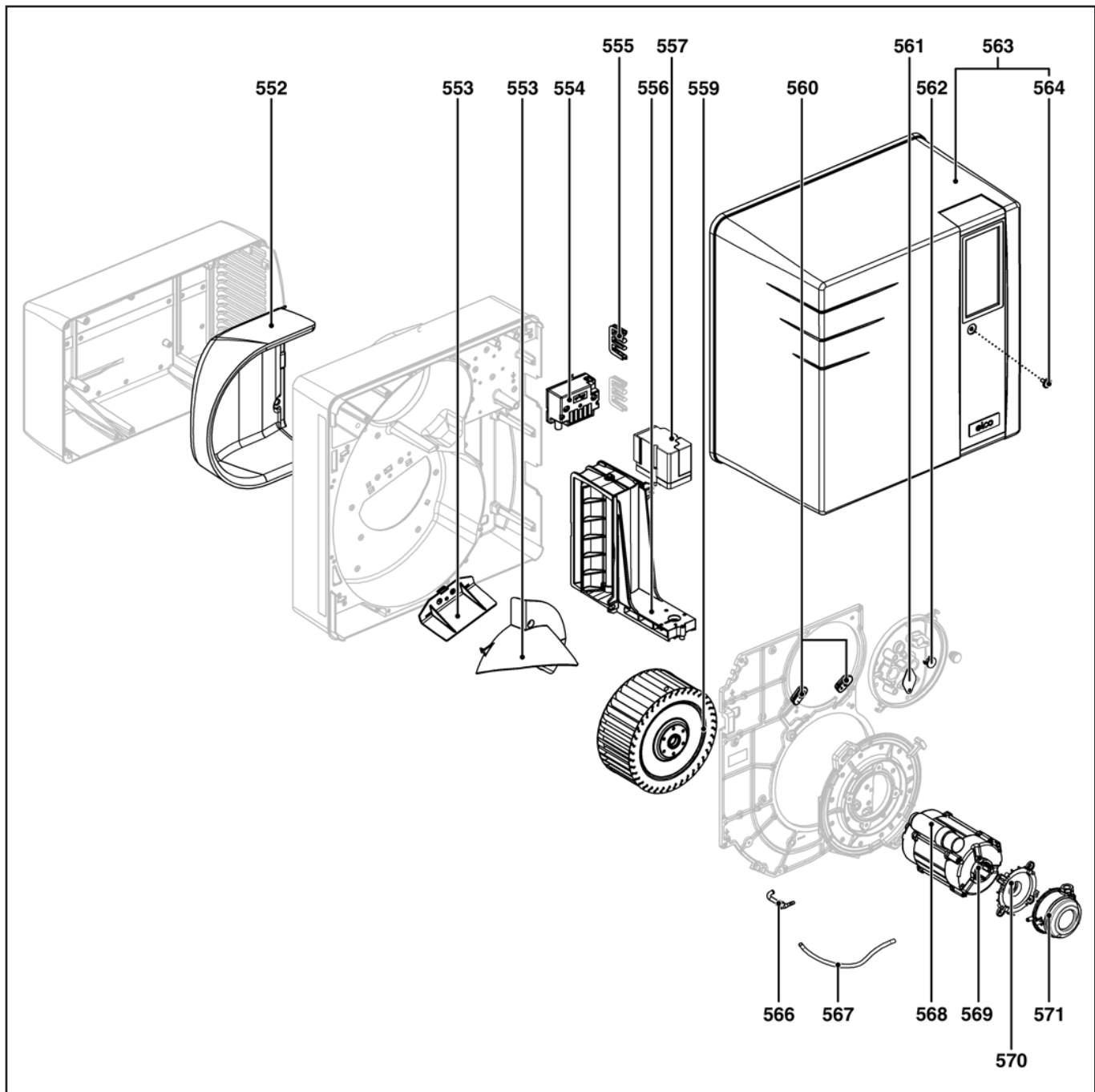
# Запасные части

## Смесительное устройство Mixing unit

Поз.	Наименование	Description	Арт. №	
500	Газовая линия в комплекте KN KL	Complete gas line KN KL	65 300 815* 65 300 816*	
501	Уравнительный диск + сопло для природного газа	Turbulator + natural gas diffuser	13 006 684	🔄
502	Сопло для сжиженного газа	Propan diffuser	65 300 835	🔄
504	Блок электродов поджига	Electrode block	65 300 738	🔄
505	Звездообразная газовая головка	Star gas head	13 007 798	
506	Электрод ионизации	Probe	13 010 529	🔄
507	Кабель поджига	Ignition lead	13 020 808	
509	Кабель ионизации KN KL	Ionisation cable KN KL	13 015 121 13 020 809	
510	Соединительная газовая труба KN KL	Gas inlet tube + elbow KN KL	65 300 817 65 300 818	
512	Регулировочный стержень I + зажим KN KL	Adjustment spindle I + circlip KN KL	65 300 819 65 300 820	
515	Регулировочный стержень в комплекте II	Complete adjustment spindle II	65 300 821	
516	Шкала + зажим	Varnier + circlip	65 300 554	
518	Кольцевая прокладка	Gasket	13 015 499	
520	Жаровая труба + крепежные винты VG 4.460 Ø150/125/100 x277 KN x417 KL	Blast tube + screws VG 4.460 Ø150/125/100 x277 KN x417 KL	65 300 822 65 300 823	
521	Прокладка фланца	Boiler front seal	13 007 803	
522	Рычаг вращения жаровой трубы	Blast tube rotation lever	13 007 802	
523	Крепежный винт жаровой трубы (левая резьба) M6 x3	Screw M6 (left hand thread) flame tube x3	13 007 804	
530	Крепежная гайка + винт	Elbow mounting nut + screw	65 300 557	
531	Комплект для монтажа газового соединения	Stud	13 016 814	
*	Поставка с задержкой	Delivery with delay		

# Запасные части

## Корпус



Поз.	Наименование	Description	Арт. №
	Корпус VG 4.460 D	Body VG 4.460 D	3 833 177

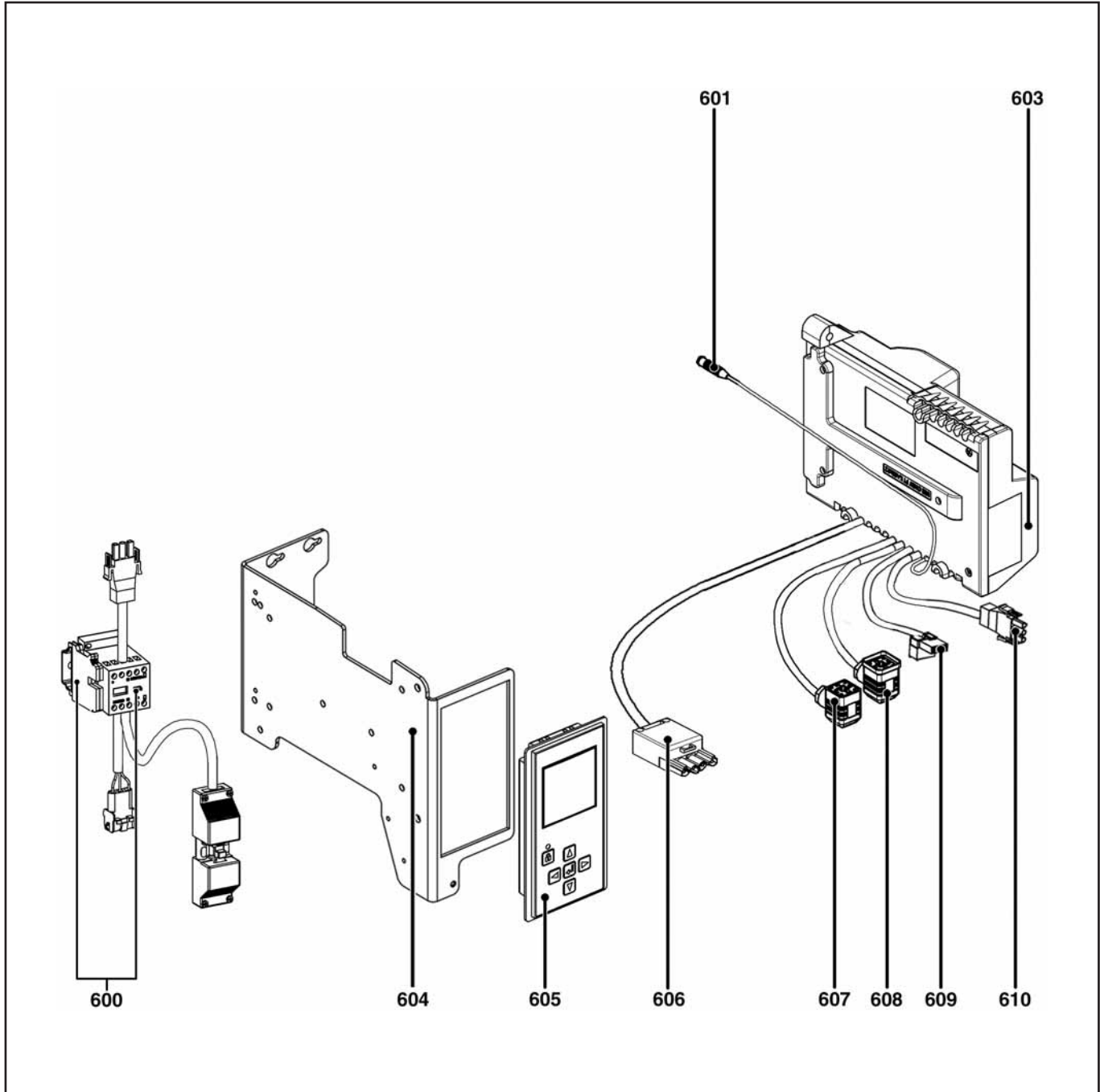
# Запасные части

## Корпус

Поз.	Наименование	Description	Арт. №	
552	Изоляция воздухозаборного короба	Sound insulation / air intake house	65 300 808	
553	Направляющая всасываемого воздуха	Air recycling	13 017 364	
554	Трансформатор поджига	Igniter	13 009 663	
555	Резиновый распорный фиксатор	Rubber funnel / housing	13 016 845	
556	Воздушная заслонка	Air flap	65 300 810	
557	Сервопривод воздушной заслонки	Servomotor	65 300 527	
559	Вентилятор	Turbine	13 011 096	
560	Резиновый распорный фиксатор	Cable grommet / plate	65 300 517	
561	Фиксатор датчика пламени	Cell locking plate	65 300 568	
562	Смотровое окно	Indicator light	13 007 807	
563	Кожух	Hood	65 300 812	
564	Винт кожуха	Hood mounting screw	65 300 519	
566	Ниппель для измерения давления	Pressure take off	13 022 500	
567	Силиконовая трубка	Pipe	13 010 538	
568	Конденсатор 12 мкФ	Capacitor 12 μF	13 012 983	
569	Электродвигатель 420 Вт	Motor 420 W	65 300 813	
570	Держатель реле давления воздуха	Pressure switch support	13 020 723	
571	Реле давления воздуха	Air pressure switch	13 020 722	

# Запасные части

## Электроника



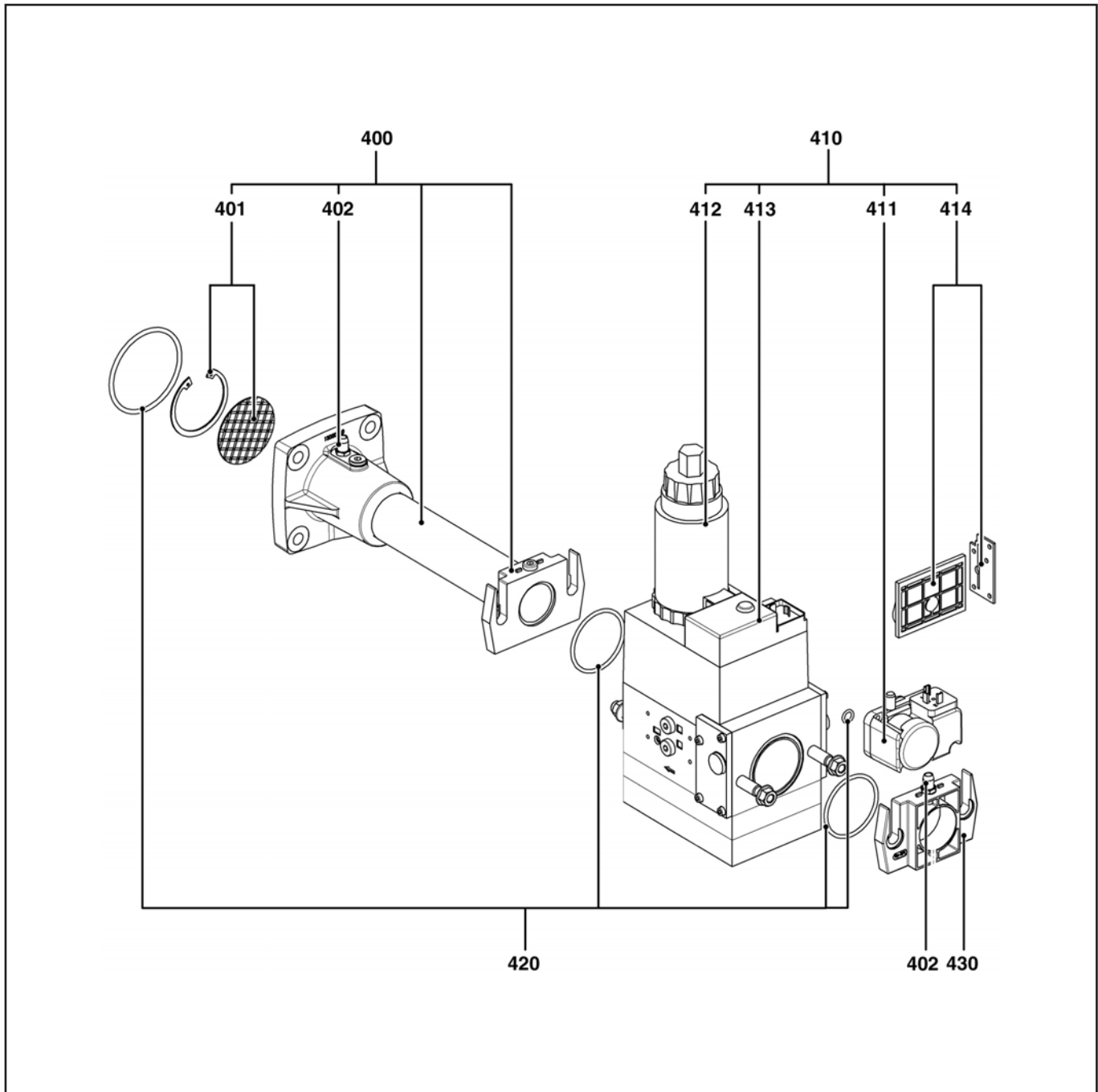
# Запасные части

## Электроника

Поз.	Наименование	Description	Арт. №	
600	Вспомогательное реле для электро-двигателя горелки + кабели и соединения	Auxiliary relay for burner motor + cables and connectors	65 301 069	
601	Кабель ионизации терминального блока	Ionisation probe cable	65 300 158	
603	Менеджер горения TCG 2xx версия прошивки 2.1x 2.2x	TCG 2xx control unit firmware version 2.1x 2.2x	65 300 842 65 300 949 65 300 880	
604	Держатель менеджера горения и жидкокристаллического экрана	Control unit bracket + display	65 300 524*	
605	Жидкокристаллический экран версия прошивки 2.1x 2.2x	Display firmware version 2.1x 2.2x	65 300 790 65 301 109	
606	4-контактный штекер + кабель второй ступени	Cable + 4-pin Wieland connector (maximum power)	65 300 531	
607	Штекер + кабель газового клапана	Cable + gas valve connector	65 300 570	
608	Штекер + кабель реле давления газа мини.	Cable + gas pressure switch connector	13 023 698	
609	Штекер + кабель трансформатора поджига	Cable + connector / igniter	65 300 619	
610	Штекер + кабель электродвигателя	Cable + connector / motor	13 010 519	
*	Поставка с задержкой	Delivery with delay		

# Запасные части

## Газовая арматура



Поз.	Наименование	Description	Арт. №
	Газовая арматура	Gas valve assembly	
	MB-ZRDLE 407 B01 S50	MB-ZRDLE 407 B01 S50	3 832 663
	MB-ZRDLE 412 B01 S20	MB-ZRDLE 412 B01 S20	3 832 656
	MB-ZRDLE 420 B01 S20	MB-ZRDLE 420 B01 S20	3 833 191



# Запасные части

## Газовая арматура

Поз.	Наименование	Description	Арт. №	
400	Соединительная газовая труба 407 412 420	Gas tube eq. 407 412 420	65 300 572* 65 300 571* 65 300 655*	
401	Пружинное кольцо + стабилизатор	Circlip + air flow stabiliser	13 011 367	
402	Ниппель для измерения давления	Pressure tap	13 009 722	
410	Газовый клапан MB-ZRDLE 407 B01 S50 Rp ¾" MB-ZRDLE 412 B01 S20 Rp 1¼" MB-ZRDLE 420 B01 S20 Rp 2"	Gas valve MB-ZRDLE 407 B01 S50 Rp ¾" MB-ZRDLE 412 B01 S20 Rp 1¼" MB-ZRDLE 420 B01 S20 Rp 2"	13 017 912 13 012 275 65 300 664	
411	Реле давления газа мини GW 150 A5	Gas pressure switch GW 150 A5	13 010 078	
412	Электромагнитная катушка VS + VA1 407 412 420	VS + VA1 coil 407 412 420	13 010 072 13 012 273 13 017 275	
413	Электромагнитная катушка VA2 407 412 420	VA2 coil 407 412 420	13 010 073 13 012 272 13 016 276	
414	Газовый фильтрующий элемент 407 412 420	Screen filter 407 412 420	13 016 011 13 016 012 13 007 901	☉ ☉ ☉
420	Комплект кольцевых прокладок 407 412 420	Gasket set 407 412 420	65 300 575 65 300 576 13 011 368	✂ ✂ ✂
430	Фланец 407 Rp ¾" 412 Rp 1¼" 420 Rp 2"	Inlet flange 407 Rp ¾" 412 Rp 1¼" 420 Rp 2"	65 300 658 13 022 858 13 007 859	
*	Поставка с задержкой	Delivery with delay		

# Запасные части

## Примечание

	Обозначение	Caption
✂	Средства технического обслуживания	Maintenance parts
	Запасные части	Spare parts
🔄	Быстроизнашивающиеся детали	Wearing parts

RU	✂	Средства технического обслуживания состоят из деталей, которые для предотвращения поломок необходимо заменять во время техобслуживания, в процессе обратной сборки демонтированных частей (к примеру, изоляционные материалы). На быстроизнашивающиеся детали и средства технического обслуживания, не распространяется гарантия завода изготовителя.
	🔄	Быстроизнашивающиеся детали - это детали, которые необходимо менять несколько раз во время эксплуатации, даже если они не до конца отслужили свой срок (к примеру, жидкотопливные форсунки и жидкотопливные фильтры). На быстроизнашивающиеся детали и средства технического обслуживания, не распространяется гарантия завода изготовителя.
EN	✂	Maintenance parts are parts which should be replaced on a preventive basis during maintenance when reassembling disassembled parts (sealing components for example). For wear parts and maintenance parts, the factory's performance warranty for them over time under commercial conditions does not apply.
	🔄	Wear parts are parts that have to be replaced several times during the product's service life, even when use of the over all product is in line with its intended purpose (for example oil injectors and oil filters). For wear parts and maintenance parts, the factory's performance warranty for them over time under commercial conditions does not apply.