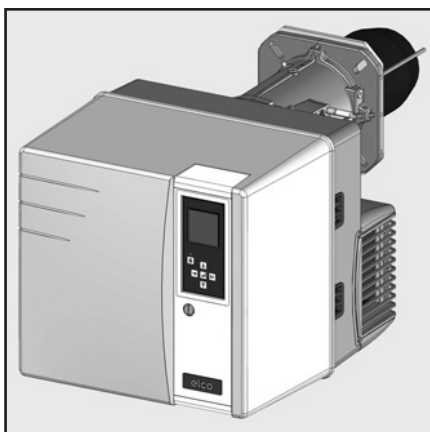


Электрическая и гидравлическая схема

Electric and hydraulic diagrams

Газовая горелка

Gas burner



**VECTRON G 4.460 M /TC
VECTRON G 4.610 M /TC**

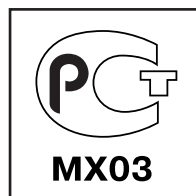


Технические данныеDOC128386

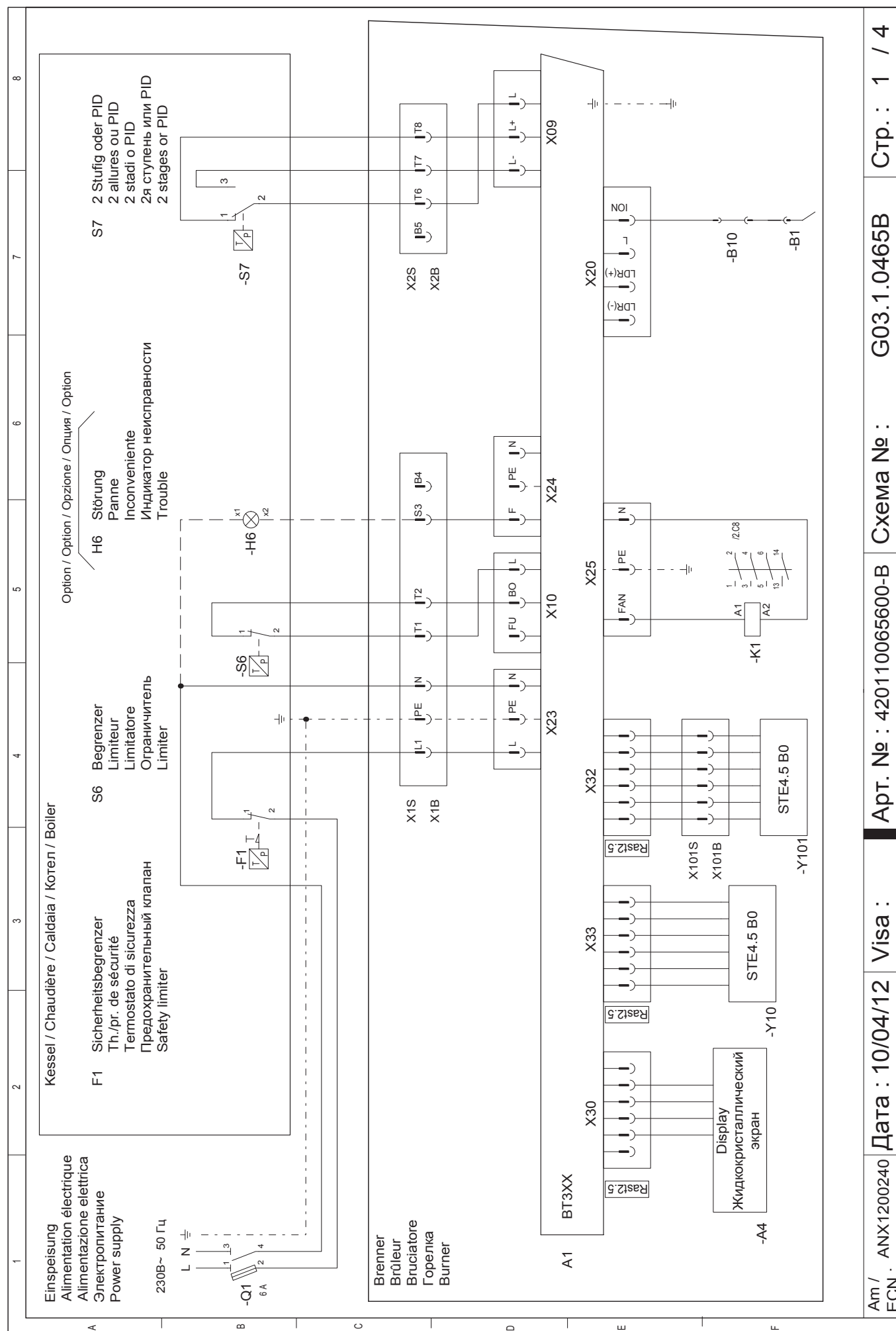
Инструкция по эксплуатации.....DOC128189

Запасные части.....DOC128249

VG 4.460 M KN /TC	1½"	3833782
VG 4.460 M KL /TC	1½"	3833783
	¾"	3833780
	¾"	3833781
VG 4.610 M KN /TC	1½"	3833786
VG 4.610 M KL /TC	1½"	3833787
	¾"	3833784
	¾"	3833785



Электрическая схема



Am / ANX1200240
ECN :

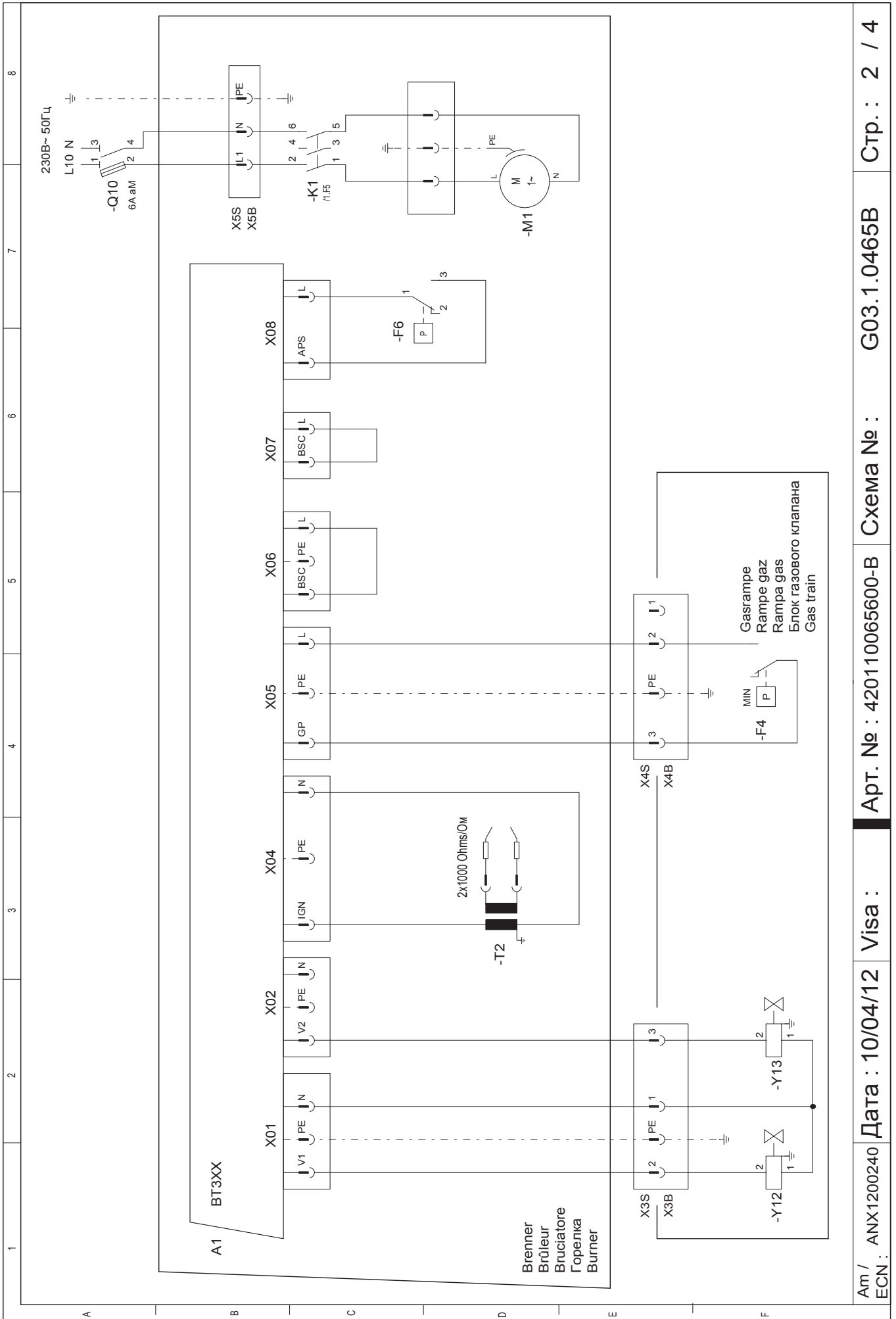
Дата : 10/04/12
Visa :

Арт. № : 420110065600-B

Схема № : G03.1.0465B

Стр. : 1 / 4

Электрическая схема



Электрическая схема

	1	2	3	4	5	6	7	8
			"FR"	"IT"	"RU"	"EN"		
	"DE"							
A								
B	A1	Feuerungsautomat	Coffret de contrôle	Programmatore di comando	Менеджер горения	Control and safety unit		
	A4	Display	Afficheur	Visualizzatore	Жидкокристаллический экран	Display		
	B1	Ionisationssonde	Sonde de ionisation	Sonda d'ionizzazione	Электрод ионизации	Ionisation sensor		
	B10	Messbrücke	Pont de mesure	Ponte di misura	Переключатель тока ионизации	Current bridge		
C	F4	Gasdruckwächter	Manostat gaz	Pressostato gas	Реле давления газа	Gas pressure switch		
	F6	Luftdruckwächter	Manostat d'air	Pressostato aria	Реле давления воздуха	Air pressure switch		
	K1	Kontaktschalter des Ventilators	Contacteur du ventilateur	Contattore del ventilatore	Миниконтактор электродвигателя	Fan unit contactor		
	M1	Brennermotor	Moteur du brûleur	Motore del bruciatore	Электродвигатель горелки	Burner motor		
	T2	Zündtrafo	Transformateur d'allumage	Trasformatore d'accensione	Трансформатор поджига	Ignition transformer		
	Y10	Luftklappen-Stellantrieb	Servomoteur air	Servomotore aria	Сервопривод воздушной заслонки	Air damper motor		
D	Y101	Gasklappen-Stellantrieb	Servomoteur gaz	Servomotore gas	Сервопривод газовой заслонки	Gas damper motor		
	Y12	Gasventil gasseitig	Vanne gaz de sécurité	Valvola sicurezza gas	Газовый предохранительный клапан	Safety gas valve		
	Y13	Gasventil brennerseitig	Vanne gaz principale	Valvola principale gas	Газовый клапан со стороны горелки	Gas valve burner side		
E	Y15	Schutzventil (Bauseits)	Vanne de protection (non fournie)	Valvola di protezione (non fornita)	Предохранительный клапан (не поставляется)	Protective valve (not provided)		
F								

Am /
ECN : ANX1200240

Дата : 10/04/12

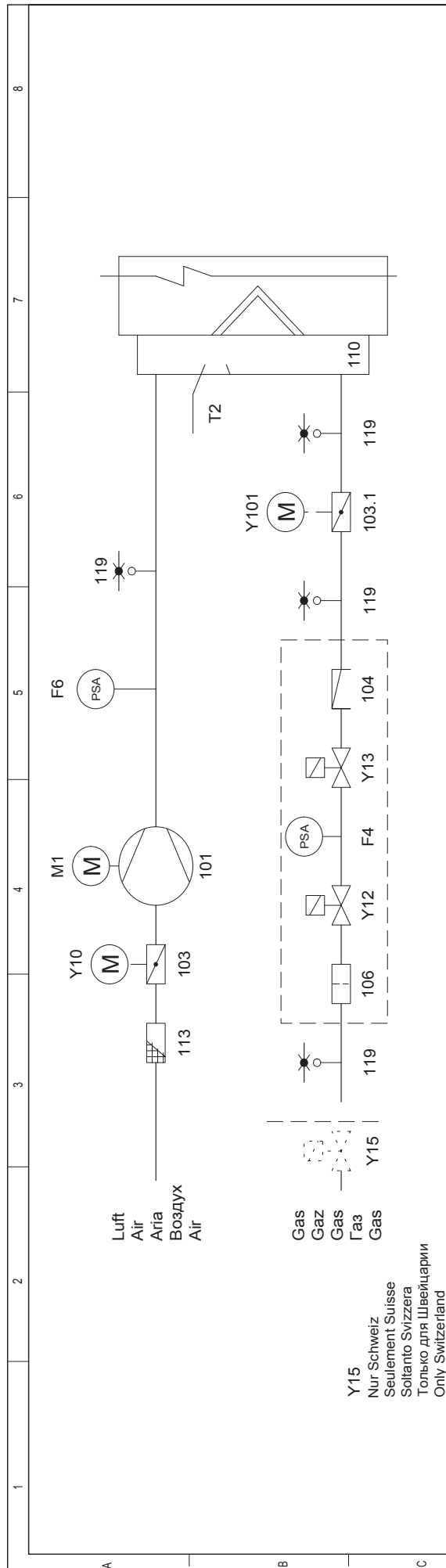
Visa :

Арт. № : 420110065600-B

Схема № : G03.1.0465B

Стр. : 3 / 4

Гидравлическая схема



F4	Gasdruckwaechter	Manostat gaz	Pressostato gas	Реле давления газа	Gas pressure switch
F6	Luftdruckwaechter	Manostat d'air	Pressostato aria	Реле давления воздуха	Air pressure switch
M1	Brennermotor	Moteur du bruleur	Motore del bruciatore	Электродвигатель горелки	Burner motor
T2	Zuendtrafo	Transformateur d'allumage	Trasformatore d'accensione	Трансформатор поджига	Ignition transformer
Y10	Luftklappen-Stellantrieb	Servomoteur air	Servomotore aria	Сервопривод воздушной заслонки	Air damper motor
Y101	Gasklappen-Stellantrieb	Servomoteur gaz	Servomotore gas	Сервопривод газовой заслонки	Gas damper motor
Y12	Gasventil gasseitig	Vanne gaz de securite	Valvola sicurezza gas	Газовый предохранительный клапан	Safety gas valve
Y13	Gasventil brennerseitig	Vanne gaz principale	Valvola principale gas	Газовый клапан со стороны горелки	Gas valve burner side
Y15	Schutzventil (Bauseits)	Vanne de protection (non fournie)	Valvola di protezione (non fornita)	Предохранительный клапан (не поставляется)	Protective valve (not provided)
101	Ventilator	Ventilateur	Ventilatore	Вентилятор	Blower
103	Luftklappe	Volet d'air	Serranda aria	Воздушная заслонка	Air flap
103.1	Gasdrossel	Clapet gaz	Falda (Gas)	Газовая заслонка	Gas flap
104	Druckregler	Régulateur de pression	Regolatore della pressione	Регулятор давления	Pressure regulator
106	Filter	Filtre	Filtro	Фильтр	Filter
110	Gasinjektor	Injecteur gaz	Ugello gas	Газовые сопла	Gas injector
113	Ansauggitter	Grille d'aspiration	Scatola dell'aria	Защитная решетка воздухозаборного корпуса	Air box protection
119	Messnippel	Prise pression	Prisa pressione	Ниппель для измерения давления	Pressure take-off

We reserve the right to make technical changes to improve our products without prior notice.
Мы сохраняем за собой право производить технические изменения для улучшения нашей
продукции без предварительного уведомления.

ELCO

**ELCO
KLOCKNER**
Heiztechnik

ELCOTHERM

elco

CUENOD

016 12 / 4200 1038 3600A